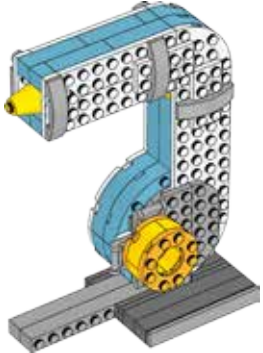


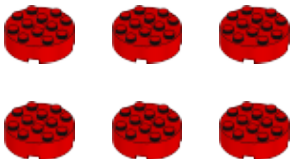
Aperçu des modèles *FIRST*[®] LEGO[®] League 2017



Complément de pompe



Badge d'entraîneur



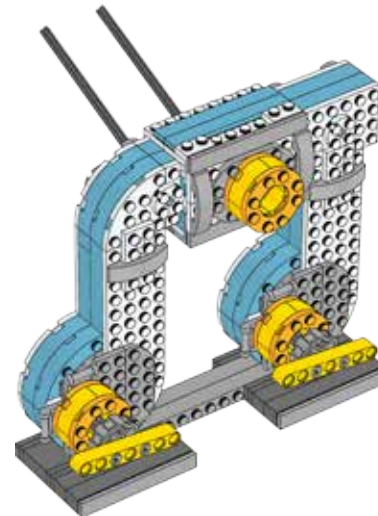
Pénalité



Pluie



Grand élément d'eau



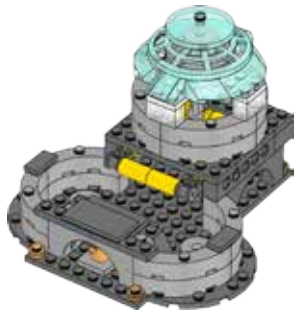
Système de pompe



Gâteau de boue



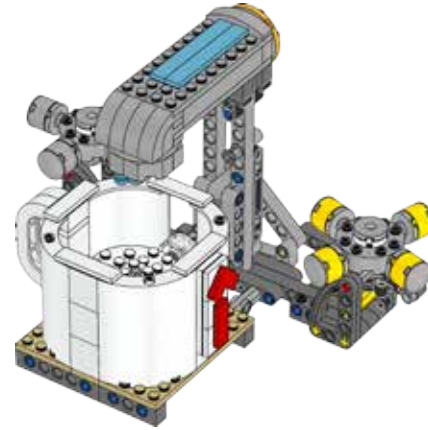
Eau usée



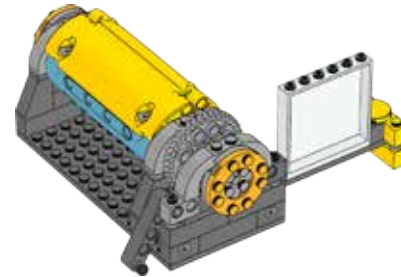
Fontaine



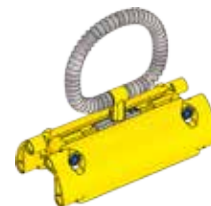
Fleur



Robinet et tasse



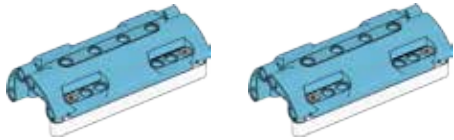
Filtre



Tuyau cassé



Boucle en option



Nouveau tuyau



Conduite souterraine



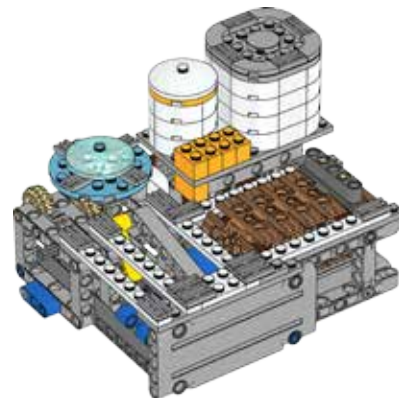
Trépied



Puits à eau



Plaque d'égout



Traitement de l'eau



Toilette



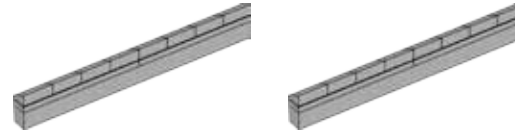
Blocs d'usine



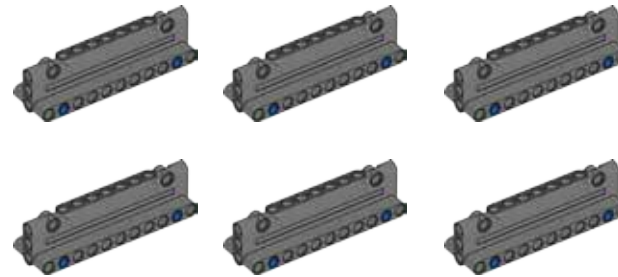
Roulements d'égouttage



Axes d'égouttage



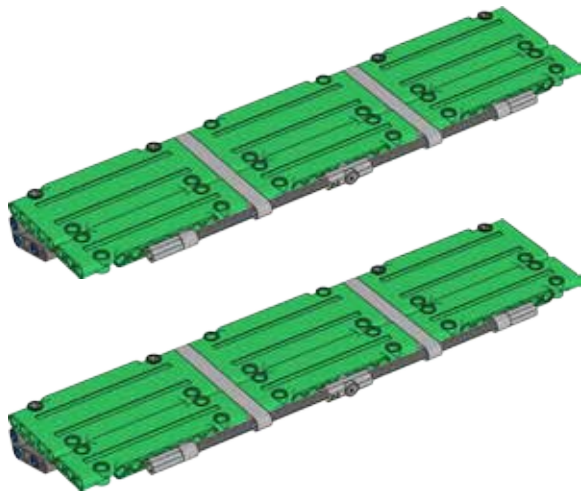
Trottoir



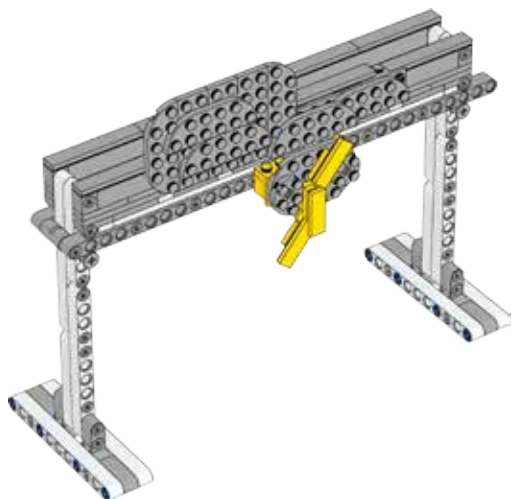
Barrière



Cible eau



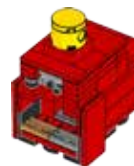
Rampe



Nuage et pluie



Maison



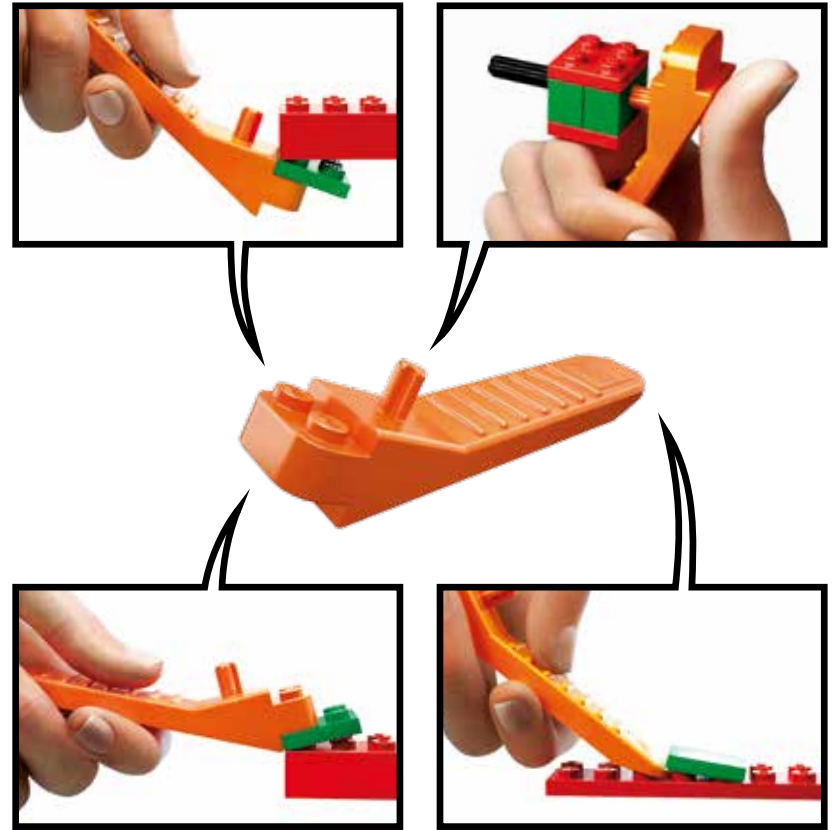
Purificateur d'eau Slingshot



Camion de pompiers



Figurine



LEGO.com/brickseparator

LEGO and the LEGO logo are trademarks of the/sont des marques de commerce du/son marcas registradas de LEGO Group. ©2017 The LEGO Group.

FIRST® and the FIRST® logo are trademarks of For Inspiration and Recognition of Science and Technology (FIRST®). FIRST® LEGO® League (formerly also known as FLL®), are jointly held trademarks of FIRST® and the LEGO Group.